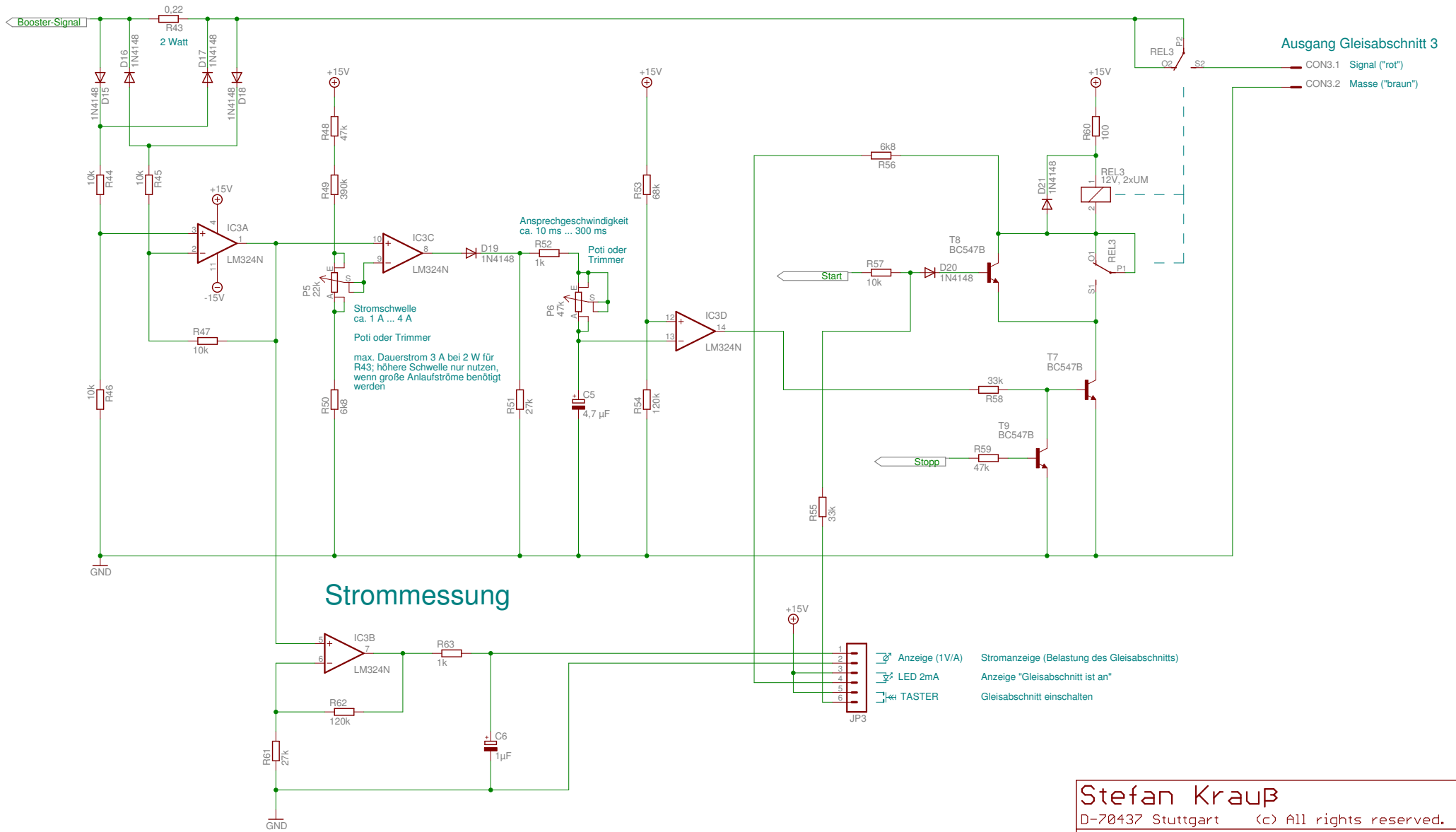
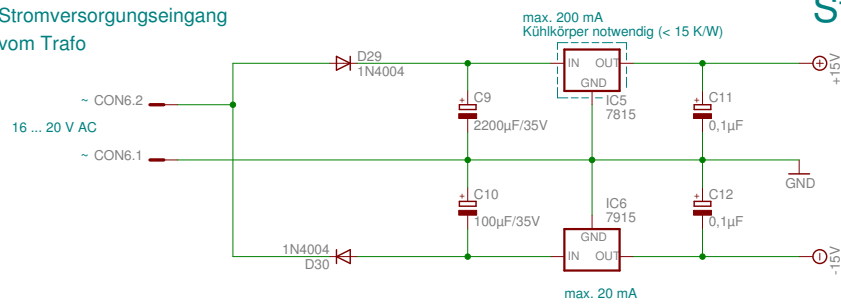


Stromerfassung Schwellwertermittlung und Filterung

Relais-Schaltung



Stromversorgungseingang vom Trafo



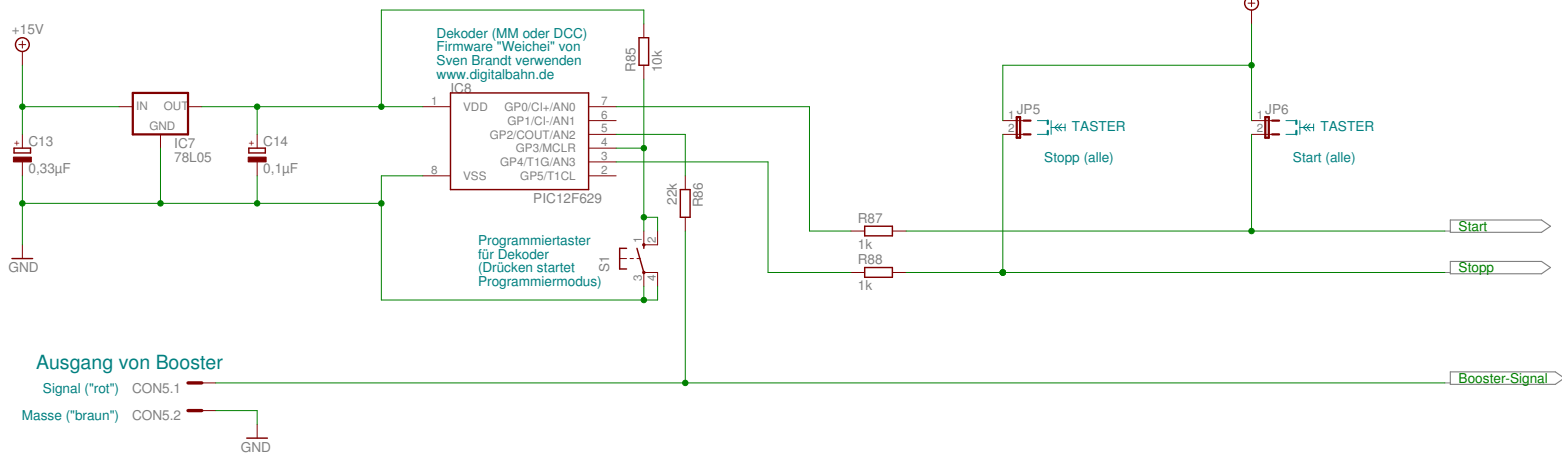
Stromversorgung

Stromversorgung der Elektronik (OpAmps, Relais, ...)

durchgehende Masse! verbunden mit Schienenmasse wie Masse des Zentralen-Ausgangs und des Booster-Eingangs

negative Spannung für OpAmps

Dekoder



Ausgang von Booster

Signal ("rot") CON5.1
Masse ("braun") CON5.2

Start/Stopp-Haupttaster

Stefan Krauß

D-70437 Stuttgart (c) All rights reserved.

AutoFuse Basisplatine

TITLE: Automatische Überstrom-Sicherung
Stromversorgung, Dekoder

Document: Basisplatine

REV: 3.1

Date: 09.02.13 11:05

Sheet: 5/5